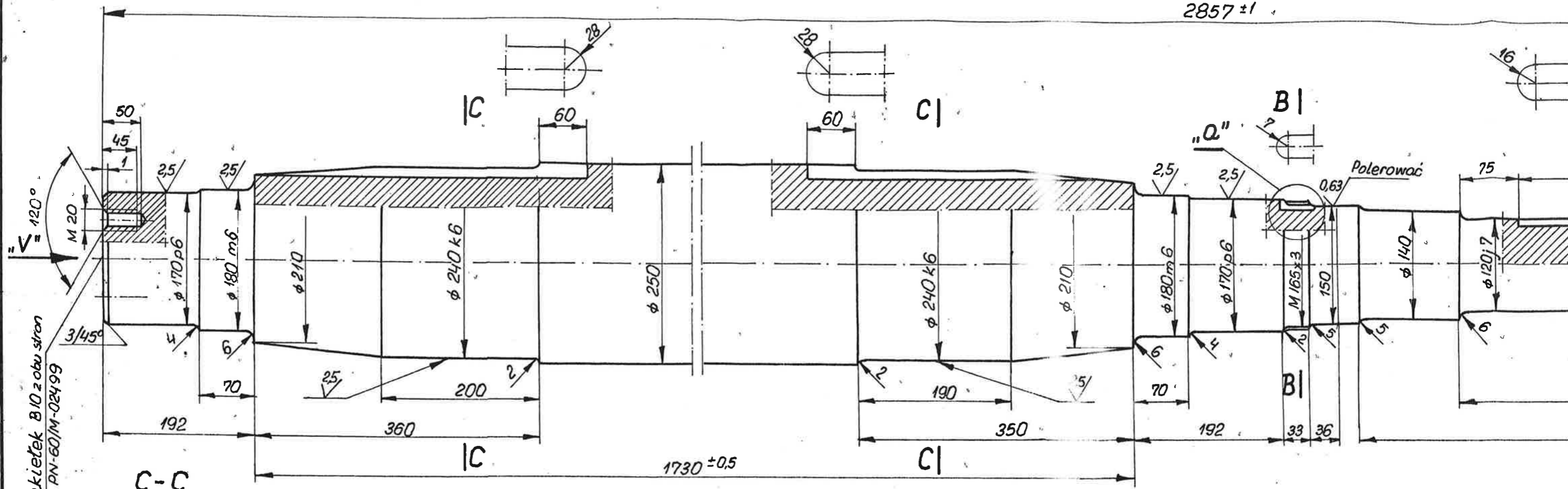
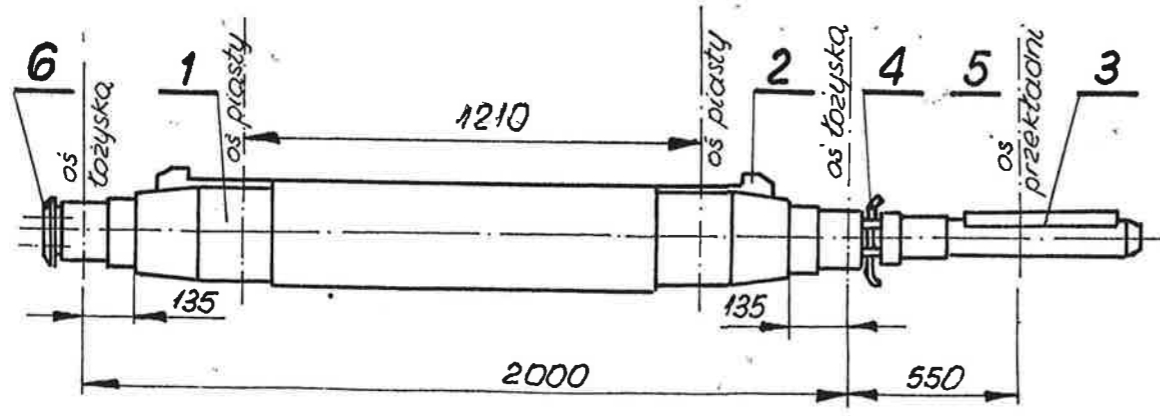
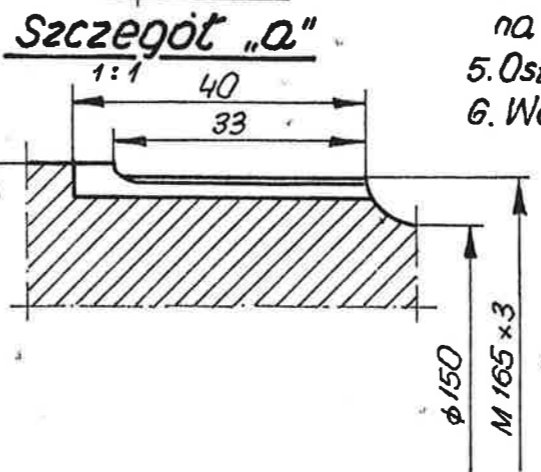
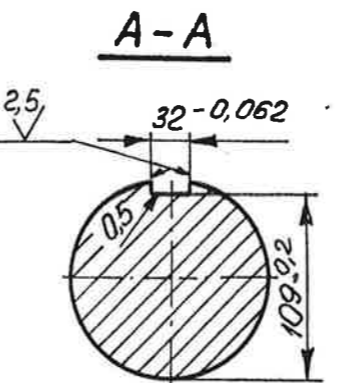
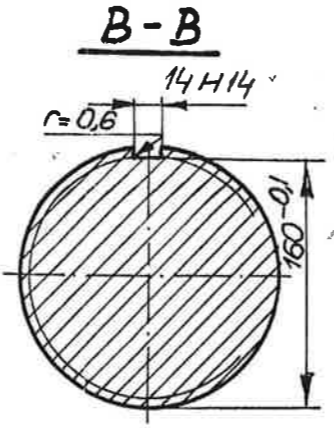
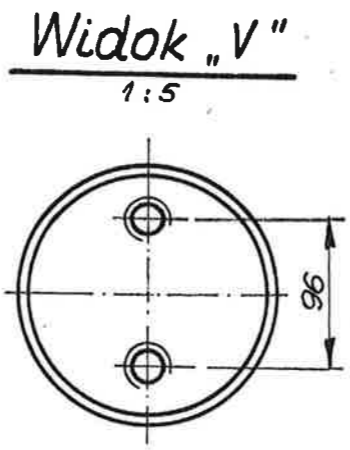
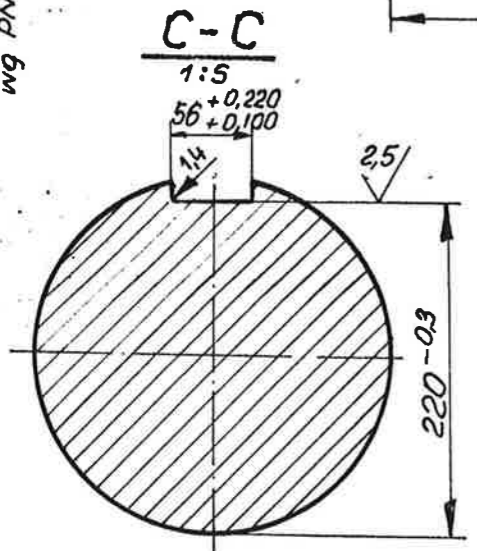


2857 ± 1



Naklepek B10 z obu stron
wg PN-60/M-02499



Uwagi:

1. Dopuszcz. obciążenie nominalne:
 - a. max. siła wypadkowa od napięć w taśmie $T=16 [T]$
 - b. max. siła na końcówce wału $P=2 [T]$
 - c. max. moment obrotowy wału $M=1 \times 1,16 [Tm]$
2. Dopuszcz. przeciążenie chwilowe 40% obciążenia nom.
3. Przekładnia A1-55/75/100-8-12,5 nr rys
4. Zachować symetrię wymiaru 32 - 0,062 (przechr. A-A) na długości rowka wpustowego
5. Ostre krawędzie stępić.
6. Wał wykonać zgodnie z NW-72/POLTEGOR-01

RYŚ. POLTEGOR WROCLAW Nr M 254.10-14